

Randsteinabsenkung zur Straße ist bereits vorhanden!

**Legende:**

Gartenhütte:	
Fundamente	Stahlbeton, frostfrei
Bodenplatte	Stahlbeton
Mauerwerk	KSV oder ähnlich
Fassade	Spritzputz, hell
Dachrand	Verzinktes Blech
Dachdeckung	Flachdachpfanne oder Folie
Fenster/Tür	Kunststoff, hell
Entwässerung	Regenrinne, Regentonne u. zur späteren Gartenbewässer.

Carport:  
 Holzkonstruktion nach Ang d Zimmermanns  
 Punktfundamente, frostfrei  
 versickerungsfähiges Pflaster.  
 Entwässerung wie bei der Gartenhütte

BAUVORHABEN  
 Neubau eines Abstellraumes für Gartenpflanzen und eines Carports

BAUHERR

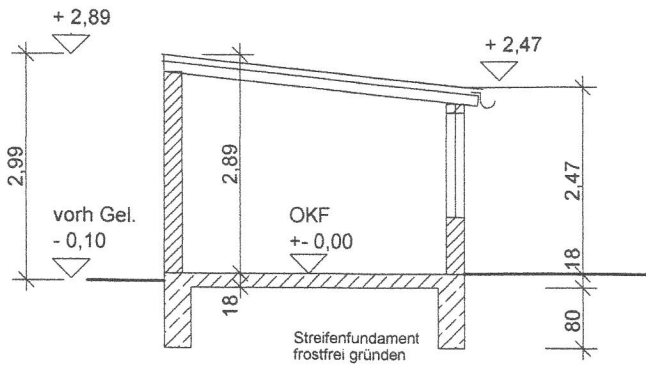
PLANVERFASSER  
 Bau. -Ing.  
 X

PLANUNGSSTUFE  
 Bauantrag

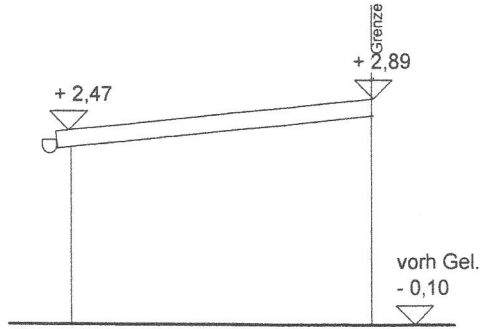
BAUTEIL  
 Grundriss

MASSTAB 1 : 100	PLAN NR.: 01
--------------------	-----------------

GEZEICHNET	DATUM 25.07.2013
------------	---------------------



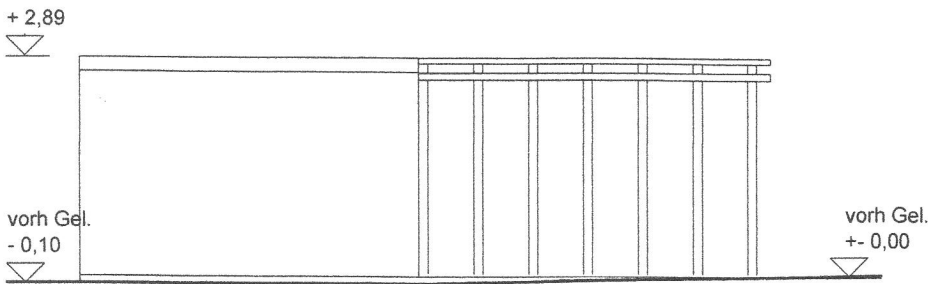
Schnitt A-A



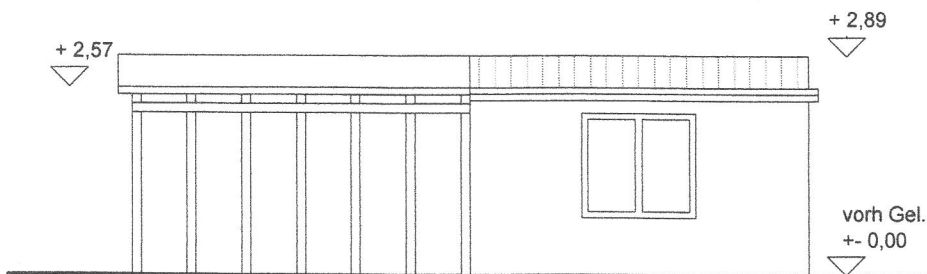
Rückansicht



Vorderansicht



Seitenansicht



Seitenansicht Garten

**Legende:**

Gartenhütte:	
Fundamente	Stahlbeton, frostfrei
Bodenplatte	Stahlbeton
Mauerwerk	KSV oder ähnlich
Fassade	Spritzputz, hell
Dachrand	Verzinktes Blech
Dachdeckung	Flachdachpfanne oder Folie
Fenster/Tür	Kunststoff, hell
Entwässerung	Regenrinne, Regentonne zur späteren Gartenbewässer.

**Carport:**

Holzkonstruktion nach Ang d Zimmermanns  
 Punktfundamente, frostfrei  
 versickerungsfähiges Pflaster.  
 Entwässerung wie bei der Gartenhütte

BAUVORHABEN

Neubau eines Abstellraumes  
 für Gartenpflanzen und eines  
 Carports

BAUHERR

PLANVERFASSER

X

PLANUNGSSTUFE

Bauantrag

BAUTEIL

Grundriss

MASSTAB  
 1 : 100

PLAN NR.:  
 01

GEZEICHNET

DATUM  
 25.07.2013